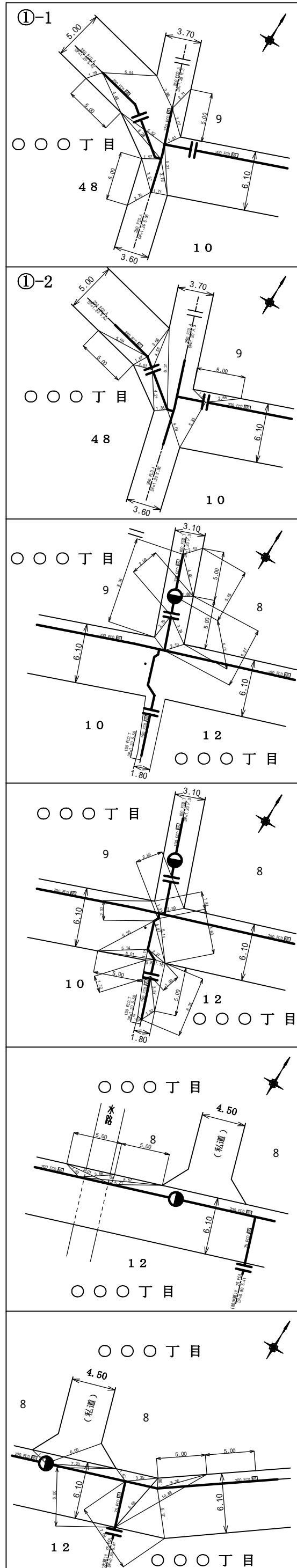
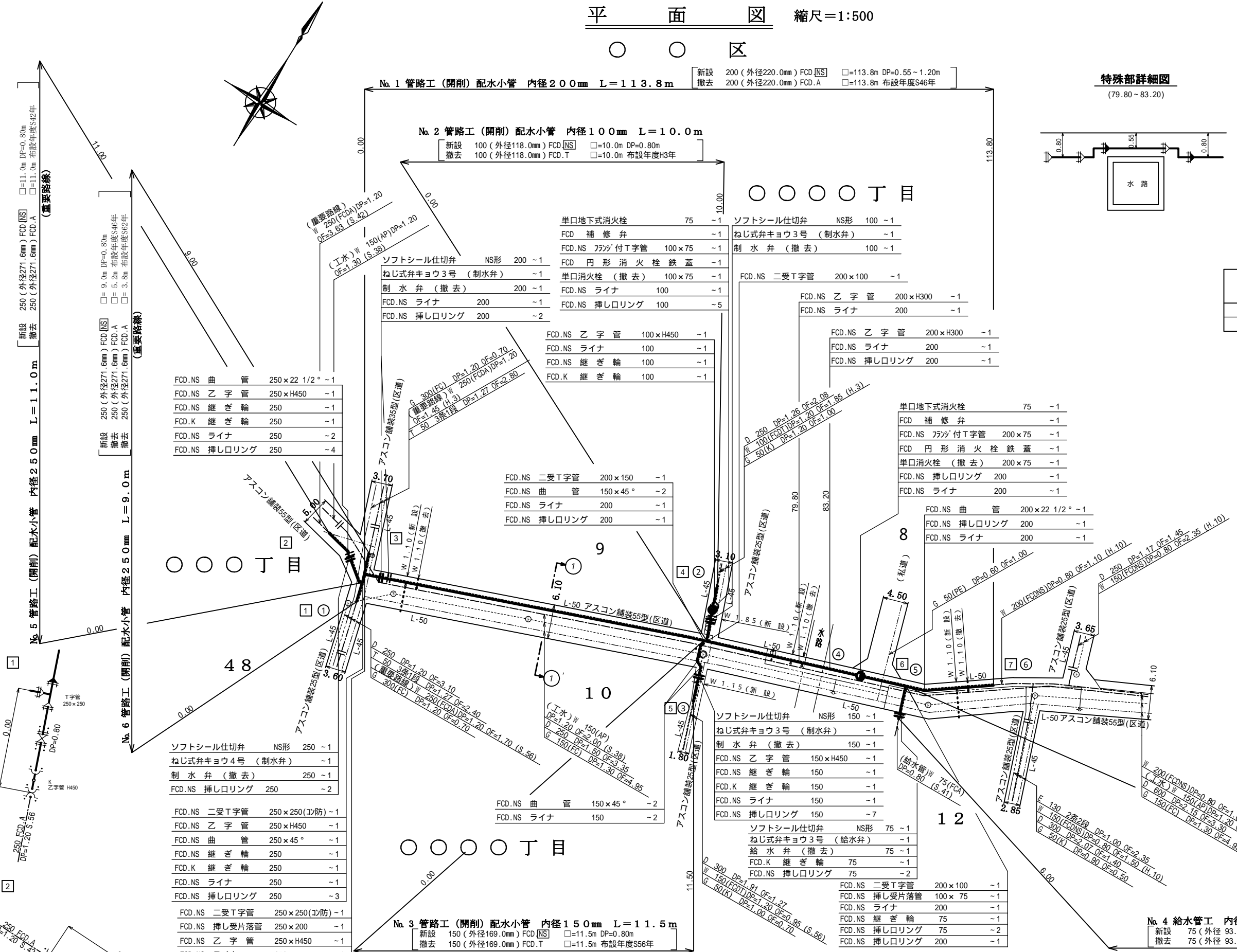


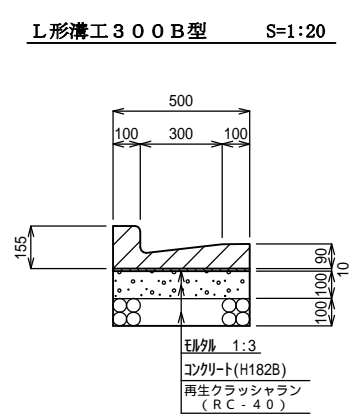
オフセット図 縮尺1:300



平面図 縮尺=1:500

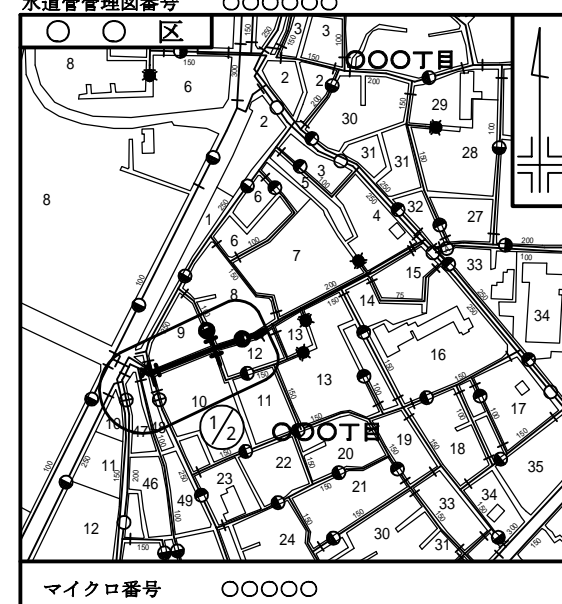


附帯設備工



路線番号	追加距離	数量	備考
No. 1	0.0 - 113.8	3.60	給水栓掘削工
No. 4	0.0 - 6.0	1.20	

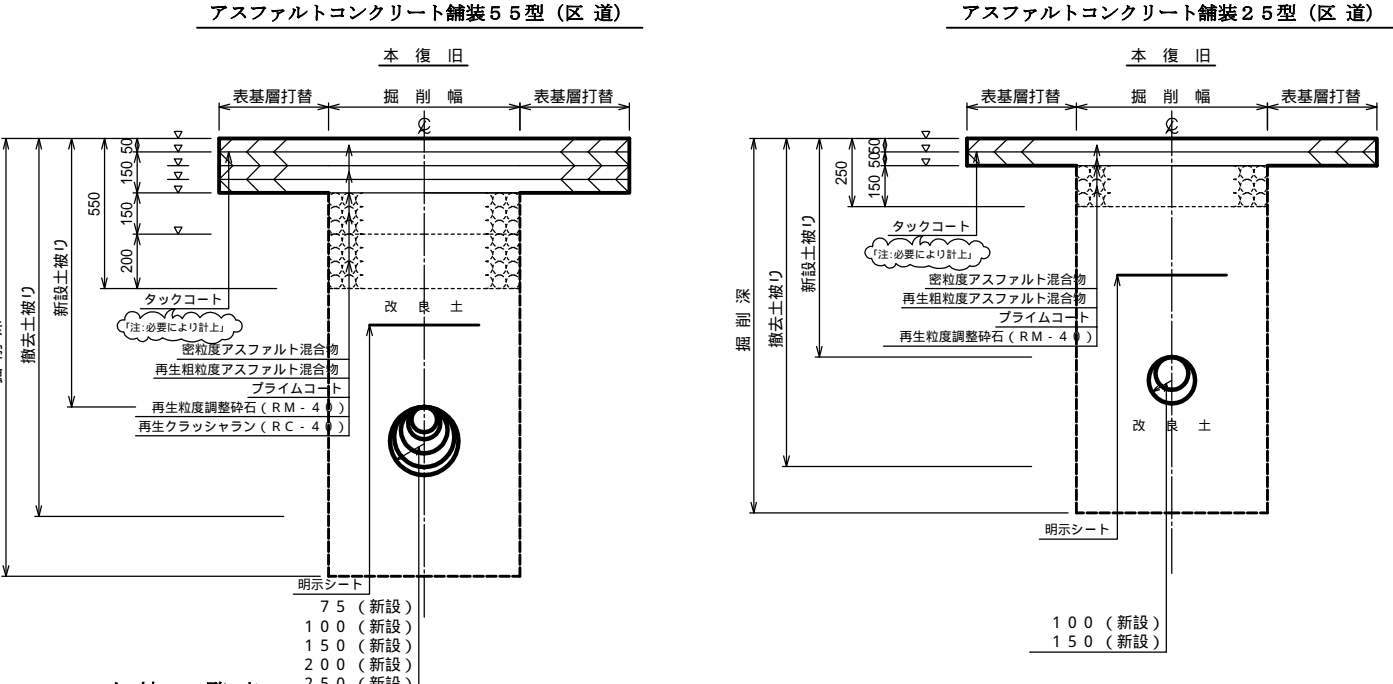
案内図 縮尺=1:5000



工事完成数量表

名称	種別	形状	単位	数量	備考
配水小管	新設	φ250	m	20.0	FCD.NS
配水小管	新設	φ200	m	113.8	FCD.NS
配水小管	新設	φ150	m	11.5	FCD.NS
配水小管	新設	φ100	m	10.0	FCD.NS
配水小管	撤去	φ250	m	20.0	FCD.A(S.46年度布設)
配水小管	撤去	φ200	m	113.8	FCD.A(S.46年度布設)
配水小管	撤去	φ150	m	11.5	FCD.T(S.56年度布設)
配水小管	撤去	φ100	m	10.0	FCD.T(H.3年度布設)
制水弁	新設	φ250	箇所	1	
制水弁	新設	φ200	箇所	1	
制水弁	新設	φ150	箇所	1	
制水弁	新設	φ100	箇所	1	
制水弁	撤去	φ250	箇所	1	
制水弁	撤去	φ200	箇所	1	
制水弁	撤去	φ150	箇所	1	
制水弁	撤去	φ100	箇所	1	
単口消火栓	新設	φ75	箇所	2	
単口消火栓	撤去	φ75	箇所	2	
給水管	新設	φ75	m	6.0	
給水管	撤去	φ75	m	6.0	
給水弁	新設	φ75	箇所	1	
給水弁	撤去	φ75	箇所	1	

道路舗装掘削及び復旧断面図 縮尺=1:20



土被一覽表

路線番号	追加距離	新設土被	備考
No. 1	0.0 - 23.0	0.80	
No. 1	23.0 - 41.0	1.20	
No. 1	41.0 - 60.0	0.90	
No. 1	60.0 - 79.8	0.80	
No. 1	79.8 - 83.2	0.55	特殊部
No. 1	83.2 - 113.8	0.80	
No. 2	0.0 - 1.1	0.80	
No. 3	0.0 - 5.4	0.80	
No. 4	0.0 - 5.0	0.80	
No. 5	0.0 - 11.0	0.80	
No. 6	0.0 - 9.0	0.80	

土被一覽表

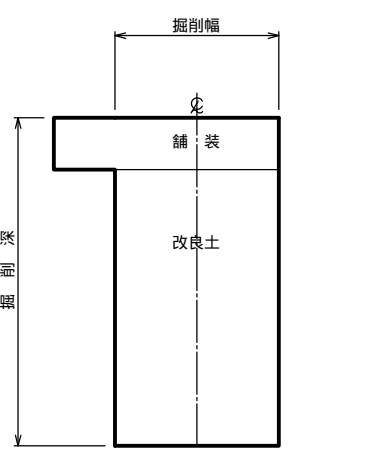
路線番号	追加距離	新設土被	備考
No. 2	1.1 - 10.0	0.80	
No. 3	5.4 - 11.5	0.80	

道路等占用許可一覽表

路線名	管理者名	申請番号	許可番号	備考
区道	〇〇区	23次 申請年月日	23 許可年月日	

注:各管理者ごとに記載

給水栓標準掘削復旧断面図



受注者 東京都 区 丁目 番号
会社 建設
代表取締役
現場代理人
配水工 (講習年度 平成 年度 証番号第 号)
提出日 平成〇年〇月〇日

工事名 〇〇区〇〇丁目〇番地先から同区〇〇丁目〇番地先間配水小管〇〇工事

図名 案内図 工事完成数量表 平面図 オフセット図 道路舗装掘削及び復旧断面図 附帯設備工

工事場所 〇〇区〇〇丁目〇番地先から 同区〇〇丁目〇番地先間

種別 完成図

工事番号 第〇〇〇〇〇〇号

縮尺	図示	工期	着手日	平成	年月日	図	1
		完成日	平成 <td>年月日 <td>番</td> <td></td> <td>2</td> </td>	年月日 <td>番</td> <td></td> <td>2</td>	番		2

支所長 課長 工務係長 工事係長 監理員 係長 照会

東京都水道局 支所配水課

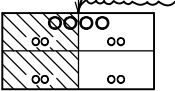
工事監督員 配水管 1 給水管

給水管取替替平面図 縮尺=1:250

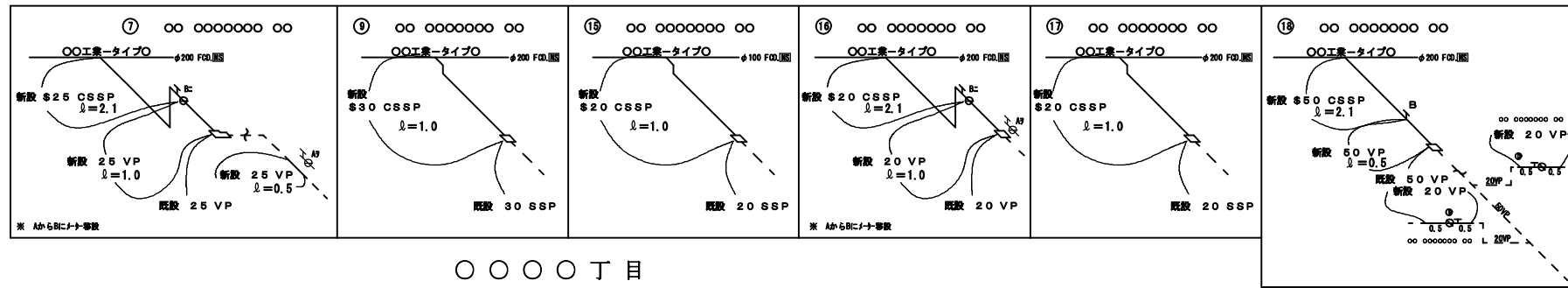
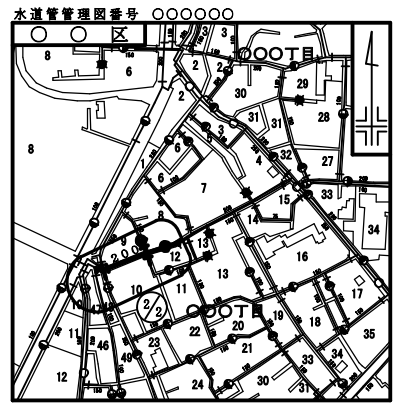
〇〇区

立面図

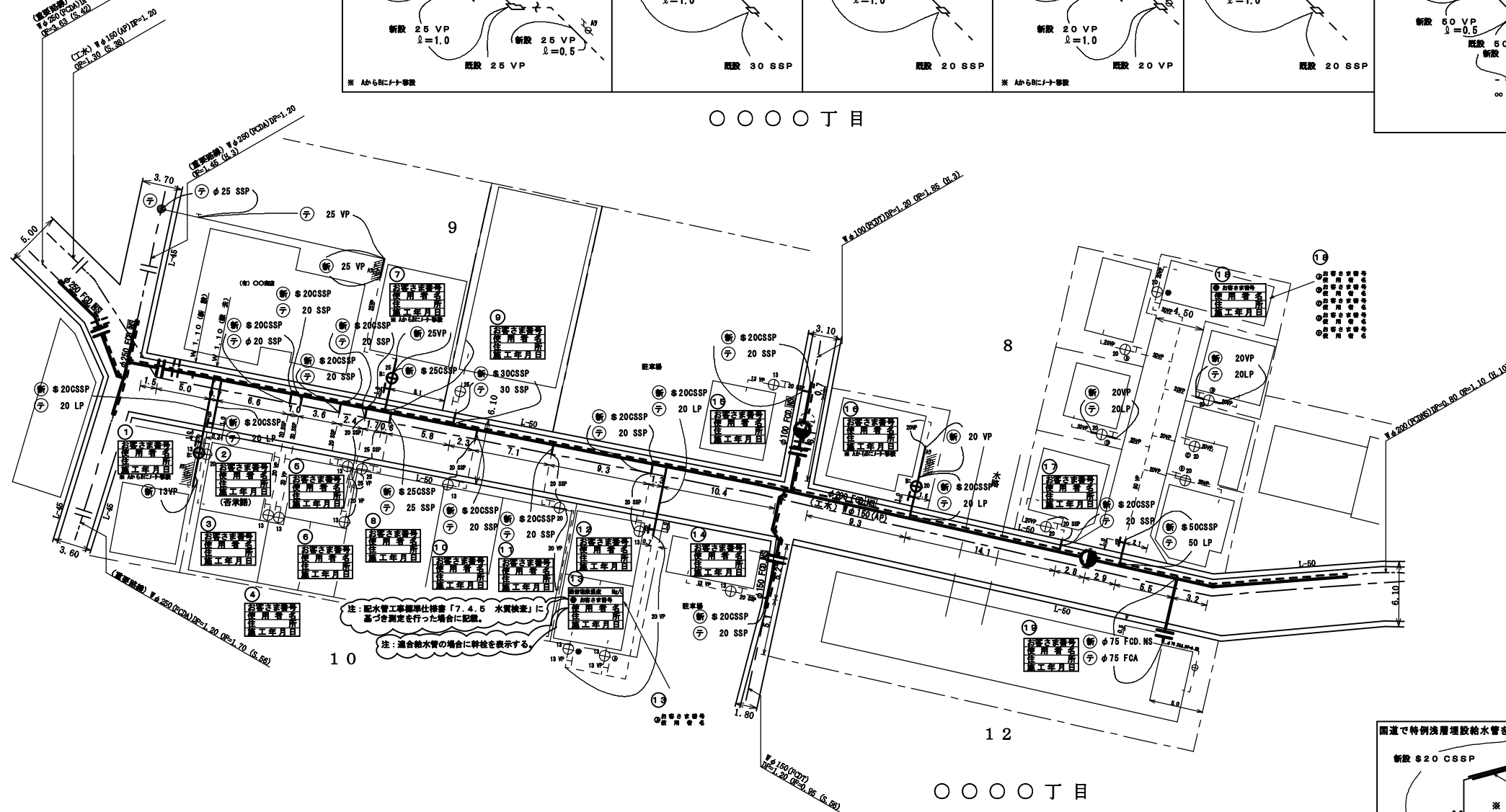
管理図面番号



案内図 縮尺=1:5000



〇〇〇丁目



立面図

〇〇〇丁目

工事完成数量表

名称	工種	口径	単位	数	量	備 考
				2/2	合計	
給水管	新設	φ50	検	1	1	
給水管	新設	φ30	検	1	1	
給水管	新設	φ25	検	2	2	
給水管	新設	φ20	検	14	14	
給水管	新設	φ75	箇所	1	1	
合計				19	19	
給水管	撤去	φ50	検	1	1	
給水管	撤去	φ30	検	1	1	
給水管	撤去	φ25	検	2	2	
給水管	撤去	φ20	検	14	14	
給水管	撤去	φ75	箇所	1	1	
合計				19	19	

工業用水道管布設路線

受注者 東京都〇〇区〇〇丁目〇番〇号
〇〇会社〇〇建設
代表取締役 〇〇〇〇
現場代理人 〇〇〇〇
給水施設工事主任技師 〇〇〇〇 (免許番号〇〇〇〇号)
提出日 平成〇〇年〇月〇日

工事件名 〇〇区〇〇〇丁目〇番地先から同区
〇〇〇丁目〇番地先間配水小管〇〇〇工事

図名 案内図 工事完成数量表
給水管取替替平面図 立面図

工事場所 〇〇区〇〇〇丁目〇番地先から
同区〇〇〇丁目〇番地先間

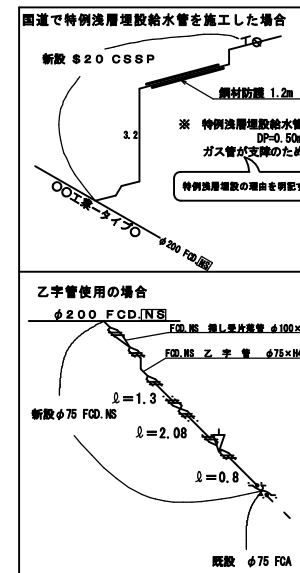
種別 完成図

工事番号 第〇〇〇〇〇〇号

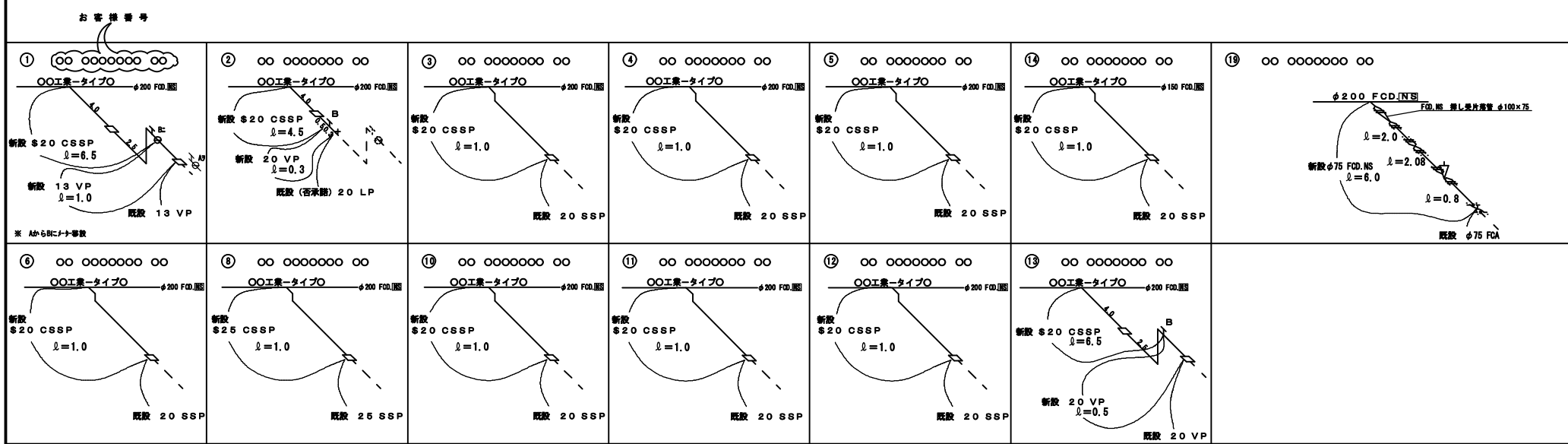
縮尺 図示 工 着手日 平成〇〇年 月 日 図 2 / 2
期 完成日 平成〇〇年 月 日 番

東京都市道局〇〇〇〇支所配水課

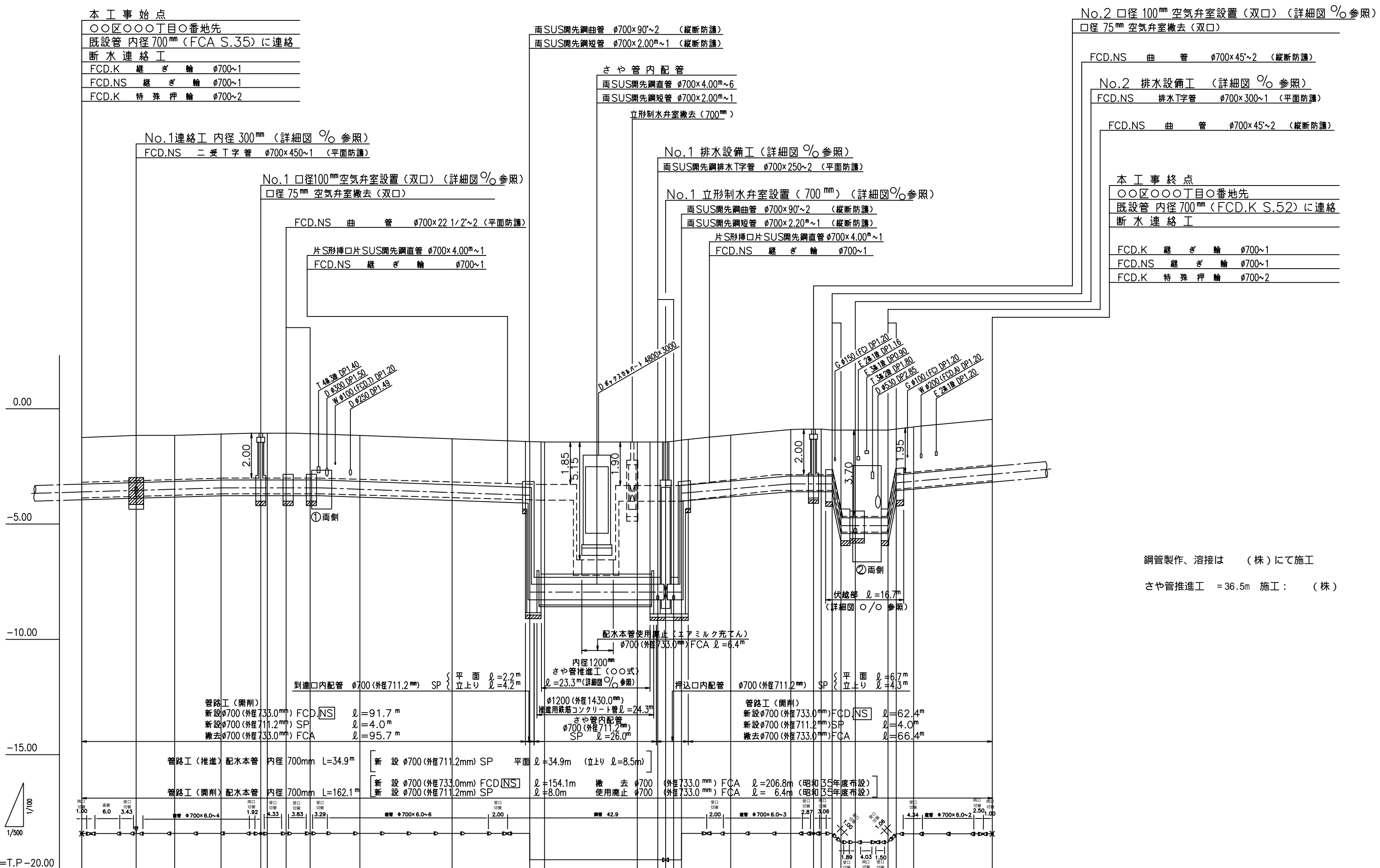
工事監督員〇〇〇〇



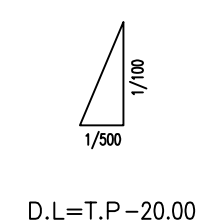
給水部用



縦断面図 縮尺 縦=1:100 横=1:500



鋼管製作、溶接は (株) にて施工
 さや管推進工 = 36.5m 施工: (株)



D.L=T.P-20.00

数量標準単位

表示の種類	単位
工事延長(平面図)	m
道路巾員	m
占用物件占用位置	m
掘削路面復旧断面	m ²
伏越架設詳細その他	m ²
管径	mm

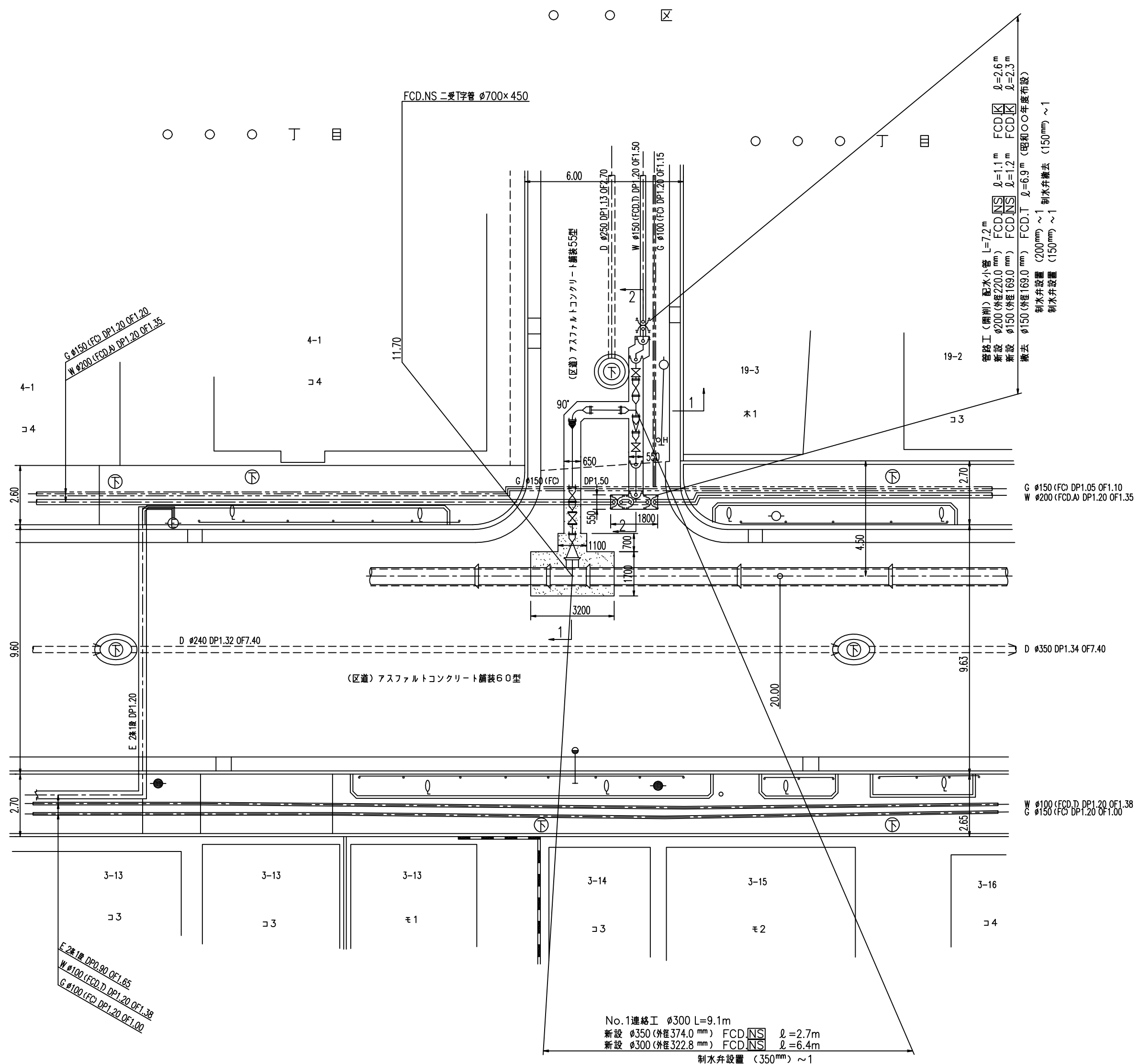
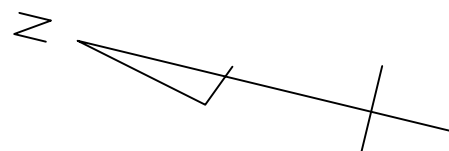
東京都 区 丁目 番号
 受注者 建設 会社
 代表取締役 印
 現場代理人 印
 配水管工 (講習年度 平成 年度, 証書番号第 号)
 提出日 平成 年 月 日

勾配	6%		LEVEL										7%		LEVEL										18%		LEVEL		LEVEL		18%	
地盤高	-1.20	-1.11	-1.08	-1.04	-1.01	-1.02	-0.99	-1.03	-1.11	-1.25	-1.39	-1.41	-1.39	-1.39	-1.32	-1.12	-0.87	-0.84	-0.89	-0.89	-0.90	-0.91	-0.85	-0.76	-0.43							
内径土敷	2.01	2.03	2.02	2.00	2.03	2.02	2.05	2.01	2.01	2.02	2.00	6.19	6.17	6.19	6.21	6.26	2.00	2.01	2.02	2.05	2.00	3.82	3.81	3.80	2.00	2.02	2.05					
管中心高	-3.56	-3.49	-3.45	-3.39	-3.39	-3.39	-3.39	-3.39	-3.47	-3.62	-3.74	-7.93	-7.93	-7.93	-7.93	-7.93	-3.48	-3.24	-3.24	-3.24	-3.24	-5.06	-5.06	-5.06	-3.13	-2.83						
区間距離	0.00	11.70	8.30	10.00	8.50	1.50	4.07	5.15	10.78	20.00	16.75	3.25	20.00	4.29	1.81	1.38	10.51	13.00	5.31	1.63	2.31	1.82	3.13	7.07	1.86	3.81	17.00					
追加距離	0.00	11.70	20.00	30.00	38.50	40.00	44.07	49.22	60.00	80.00	96.75	100.00	120.00	124.29	126.10	127.48	140.00	153.00	158.31	160.00	162.31	164.13	167.26	174.33	176.19	180.00	197.00					

工事件名	区 丁目地先から 区 丁目地先間配水管(700mm)布設工
図名	縦断面図
工事場所	区 丁目 番地先から 区 丁目 番地先間
種別	完成図
工事番号	工事 第 号
縮尺	着手日 年 月 日 図 番 / 完成日 年 月 日 番
所長	課長 係長 係長 係長 係長 係長 係長 係長
東京都水道局 所 課	
工事監督員	配水管 / 給水管

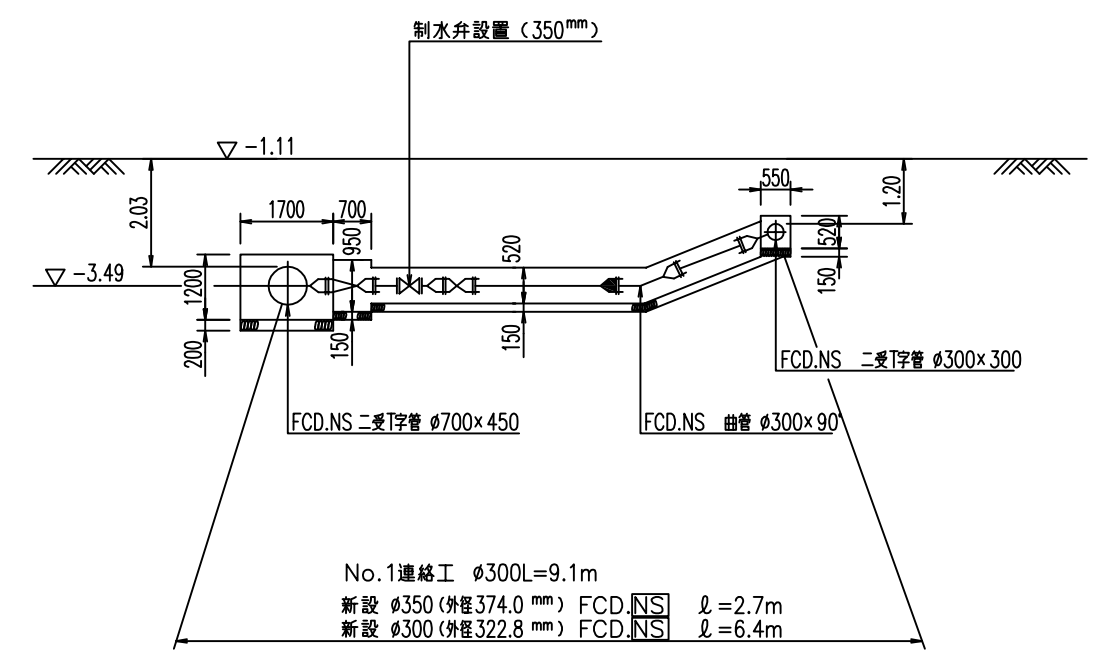
注) 給水栓取替の図面を作成した場合、この欄を設ける。

No.1連絡工（内径300mm）詳細図



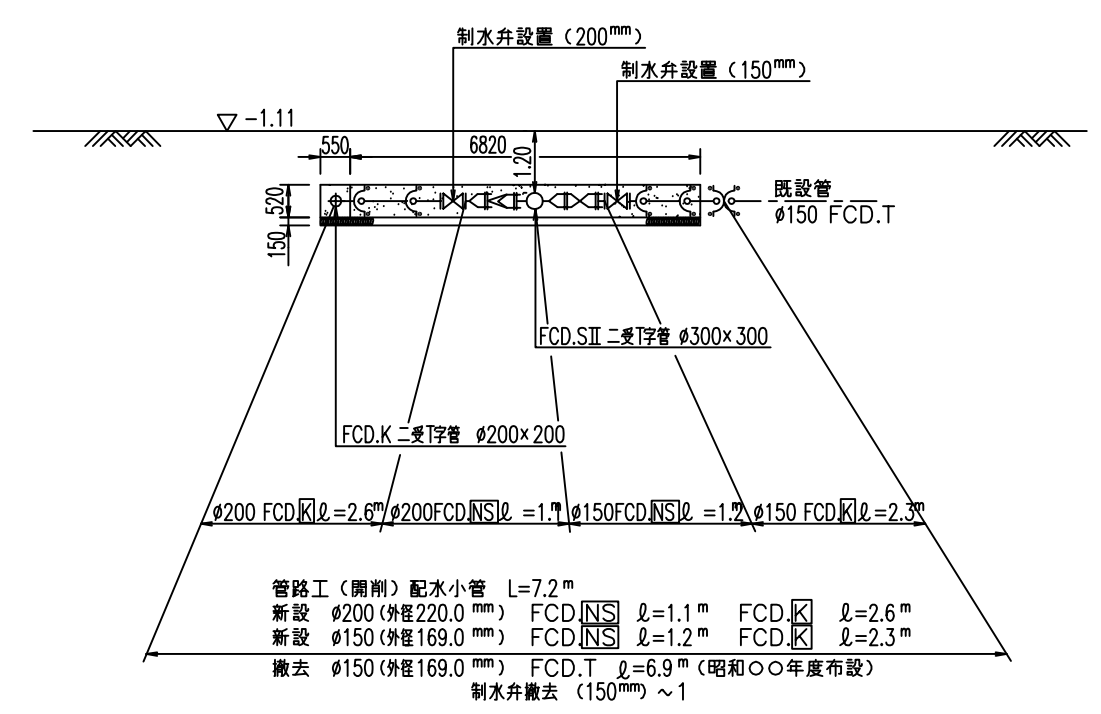
No.1連絡工 $\phi 300$ L=9.1m
 新設 $\phi 350$ (外径374.0 mm) FCD NS $\ell=2.7$ m
 新設 $\phi 300$ (外径322.8 mm) FCD NS $\ell=6.4$ m
 制水弁設置 (350mm) ~1

1-1 断面図



No.1連絡工 $\phi 300$ L=9.1m
 新設 $\phi 350$ (外径374.0 mm) FCD NS $\ell=2.7$ m
 新設 $\phi 300$ (外径322.8 mm) FCD NS $\ell=6.4$ m

2-2 断面図



管路工（開削）配水小管 L=7.2m
 新設 $\phi 200$ (外径220.0 mm) FCD NS $\ell=1.1$ m FCD K $\ell=2.6$ m
 新設 $\phi 150$ (外径169.0 mm) FCD NS $\ell=1.2$ m FCD K $\ell=2.3$ m
 撤去 $\phi 150$ (外径169.0 mm) FCD T $\ell=6.9$ m (昭和〇〇年度布設)
 制水弁設置 (200mm) ~1
 制水弁撤去 (150mm) ~1

数量標準単位

表示の種類	単位
工事延長（平面図）	m
道路巾員	m
占用物件占用位置	m
掘削路面復旧断面	mm
伏線添架詳細その他	mm
管	径 mm

東京都 区 丁目 番号
 受注者 建設会社
 代表取締役 印
 現場代理人 印
 配水管工 (講習年度 平成 年度, 証書番号 号)
 提出日 平成 年 月 日

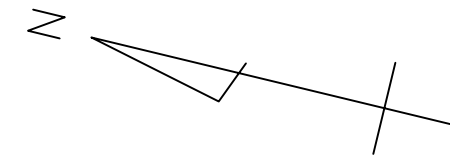
工事件名	区 丁目地先から 区 丁目地先間配水本管（700mm）布設管工事
図名	No.1連絡工（内径300mm）詳細図
工事場所	区 丁目 番地先から 区 丁目 番地先間
種別	完成図
工事番号	工事 第 号
縮尺	工 着手日 年 月 日 図 期 完成日 年 月 日 番
所長	課長 工務係長 工務係長 係長 係長 係長 係長 係長 係長
東京都水道局 所 課	
工事監督員 配水管 / 給水管 /	

注) 給水栓取替の図面を作成した場合に、この欄を設ける。

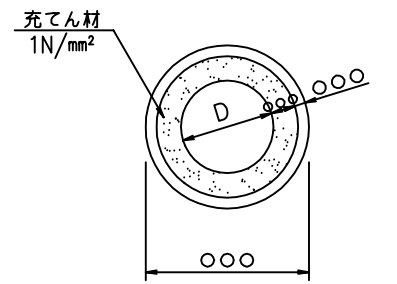
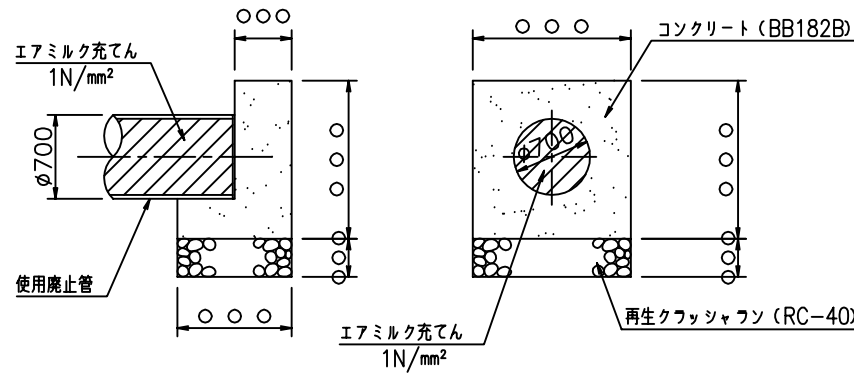
推進工詳細図(1) 縮尺=1:100

推進断面 縮尺=1:100

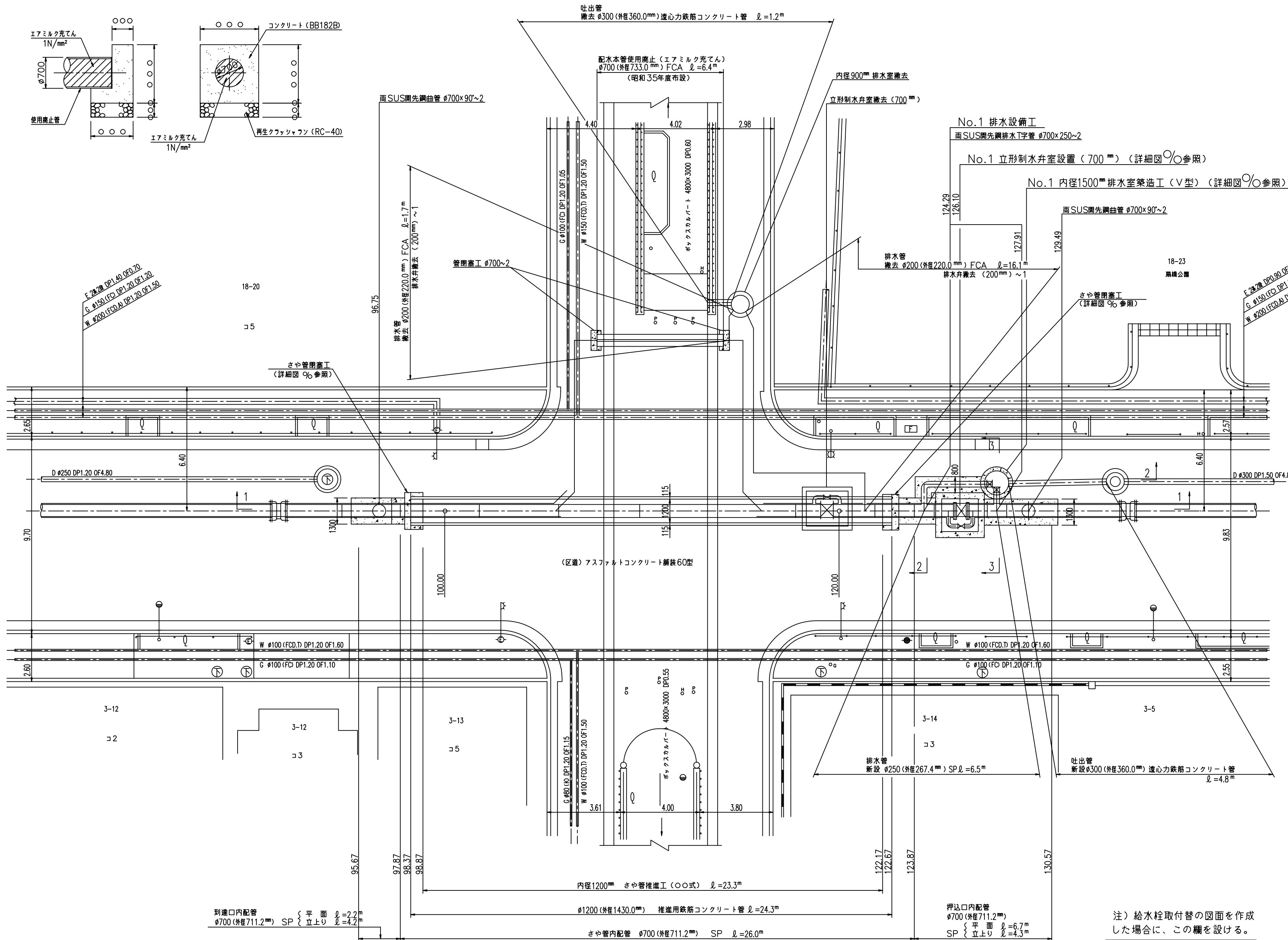
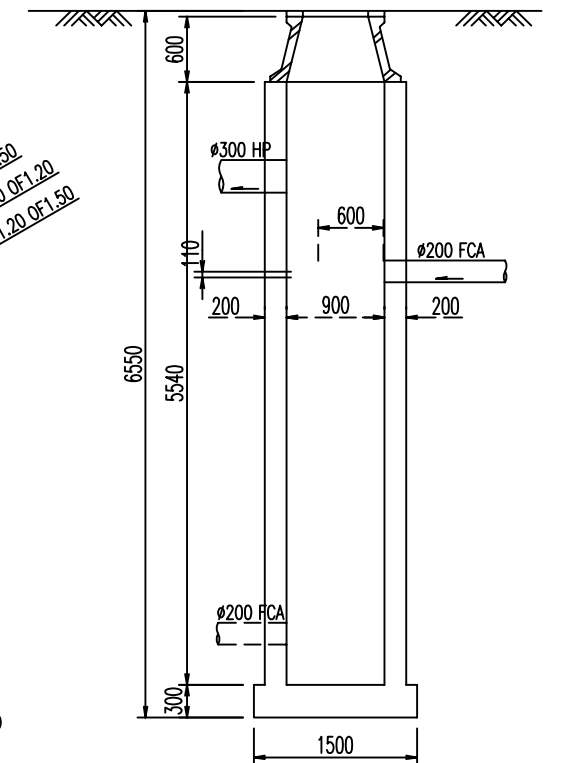
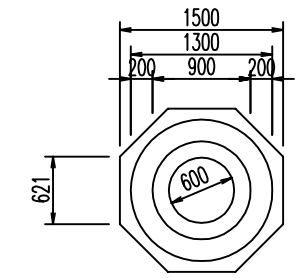
○○区
○○○丁目



管閉塞工詳細図 縮尺=1:100



既設内径900mm排水室撤去詳細図 縮尺=1:50

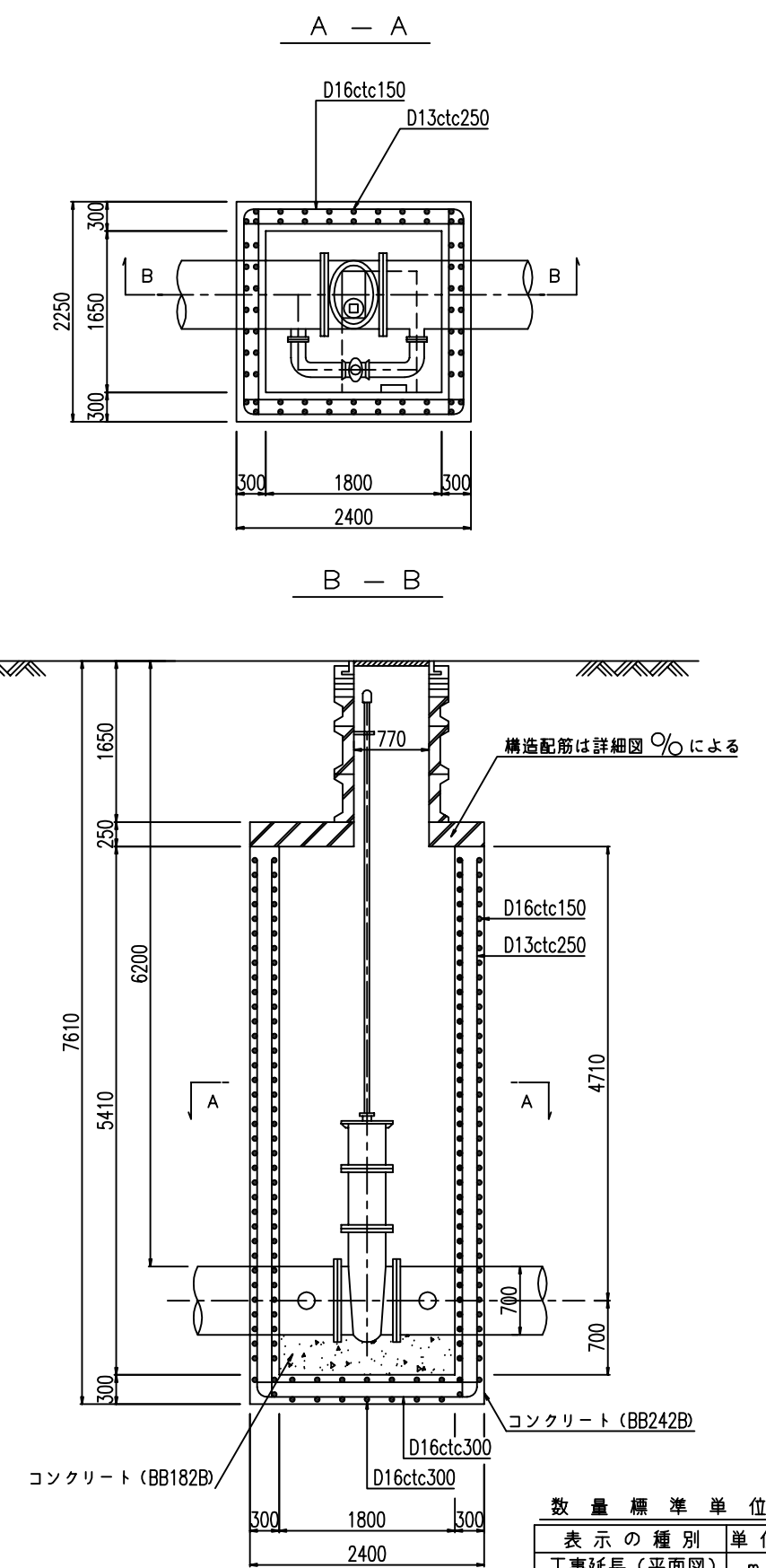
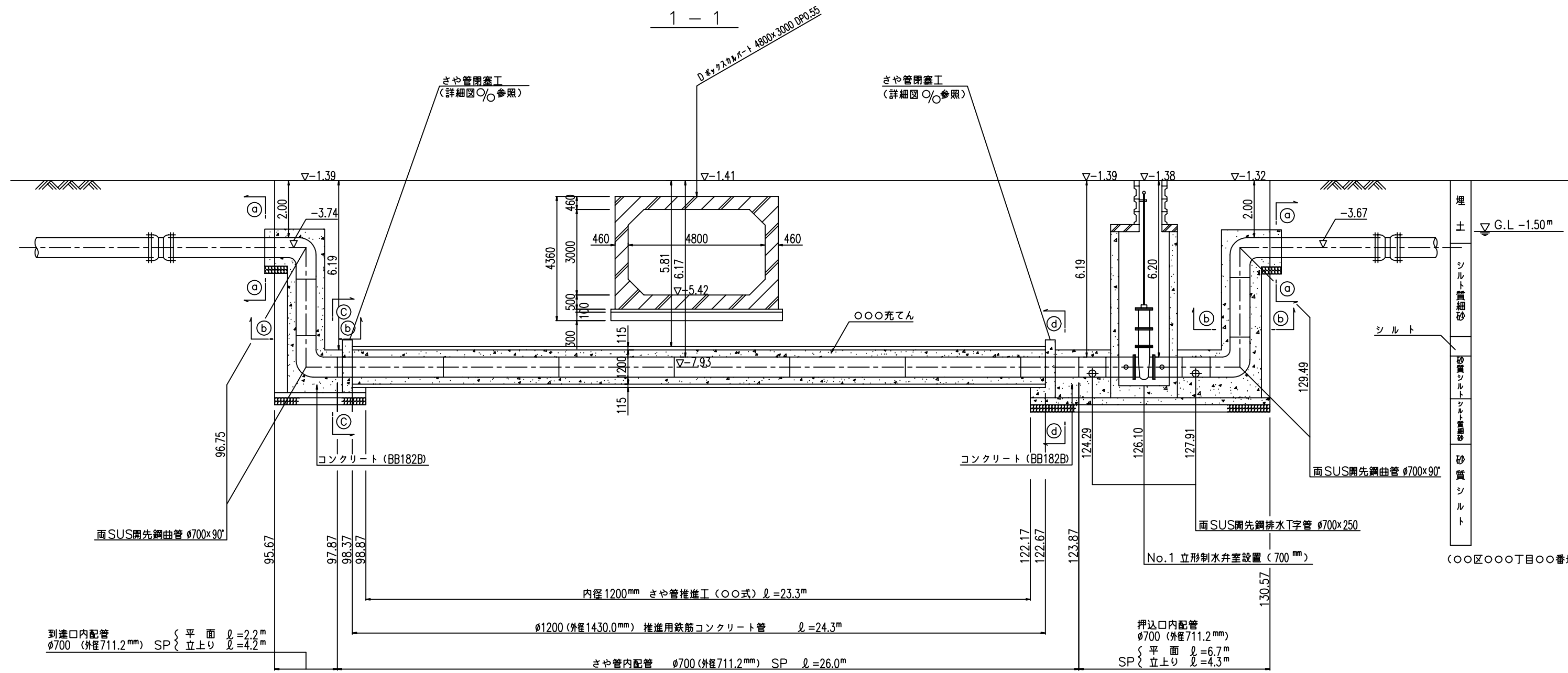


数量標準単位	
表示の種別	単位
工事延長 (平面図)	m
道路巾	m
占用物件占用位置	m
掘削路面復旧断面	m/m
伏越架架詳細その他	m/m
管径	mm

東京都 区 丁目 番号
 受注者 建設 会社
 代表取締役 印
 現場代理人 印
 配水管工 (講習年度 平成 年度, 証書番号第 号)
 提出日 平成 年 月 日

工事件名	区 丁目地先から 区 丁目 地先間配水本管 (700mm) 布設替工事
図名	推進工詳細図(1)
工事場所	区 丁目 番地先から 区 丁目 番地先間
種別	完成図
工事番号	工事 第 号
縮尺	着手日 年 月 日 図 完成日 年 月 日 番
所長	課長 係長 係員 係員 係員 係員
東京都水道局 所 課	
工事監督員	配水管 / 給水管

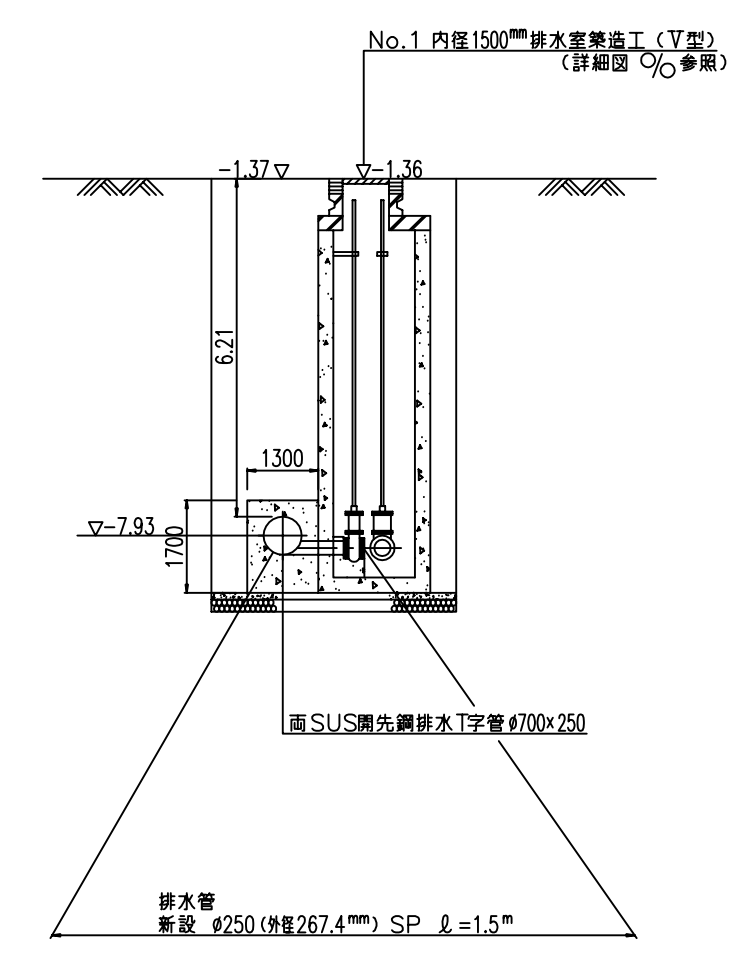
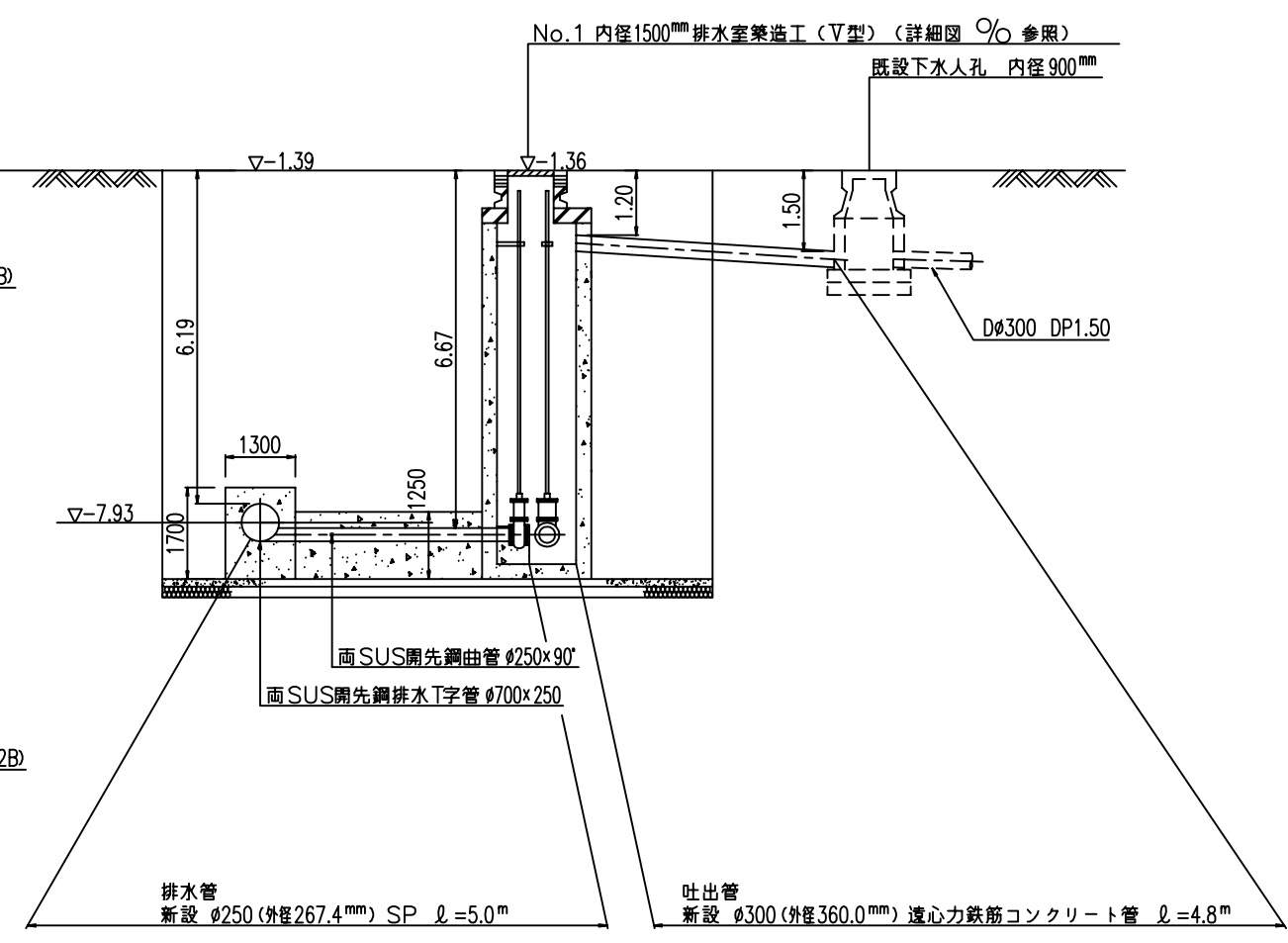
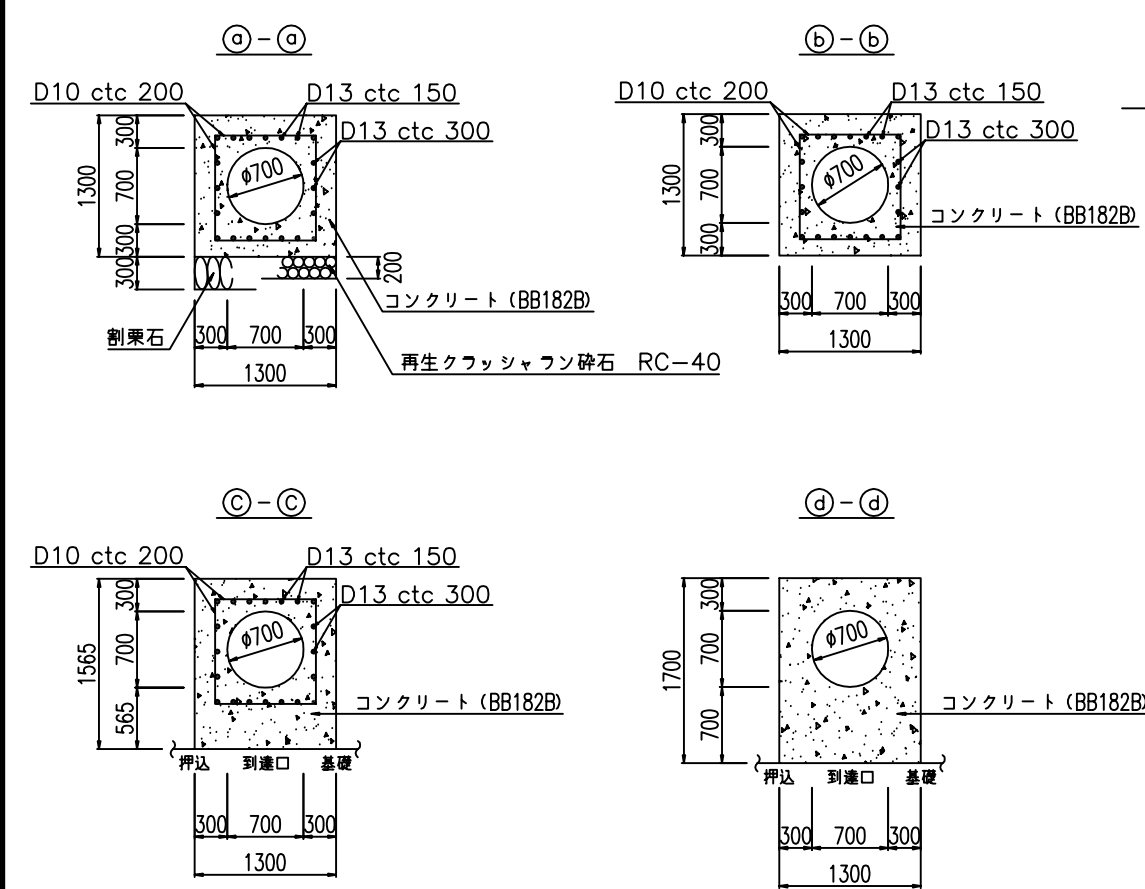
注) 給水栓取替の図面を作成した場合に、この欄を設ける。



数量標準単位	
表示の種類	単位
工事延長(平面図)	m
道路巾員	m
占用物占位置	m
掘削路面復旧断面	m ²
伏越添架詳細その他	m ²
管径	mm

東京都 区 丁目 番号
 受注者 建設 会社
 代表取締役 印
 現場代理人 印
 配水管工 (講習年度 平成 年度, 証書番号第 号)
 提出日 平成 年 月 日

防護コンクリート断面図 縮尺=1:50

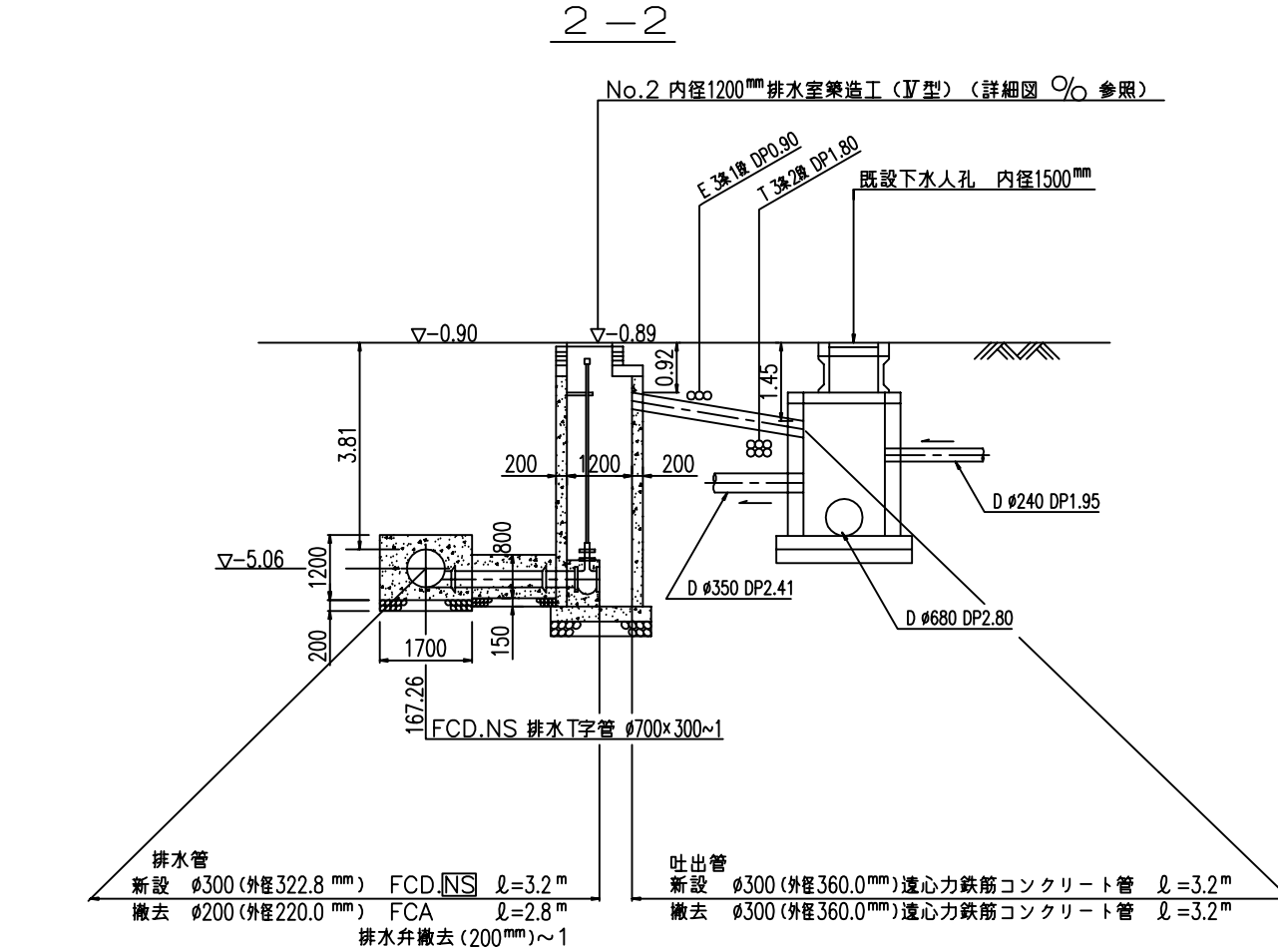
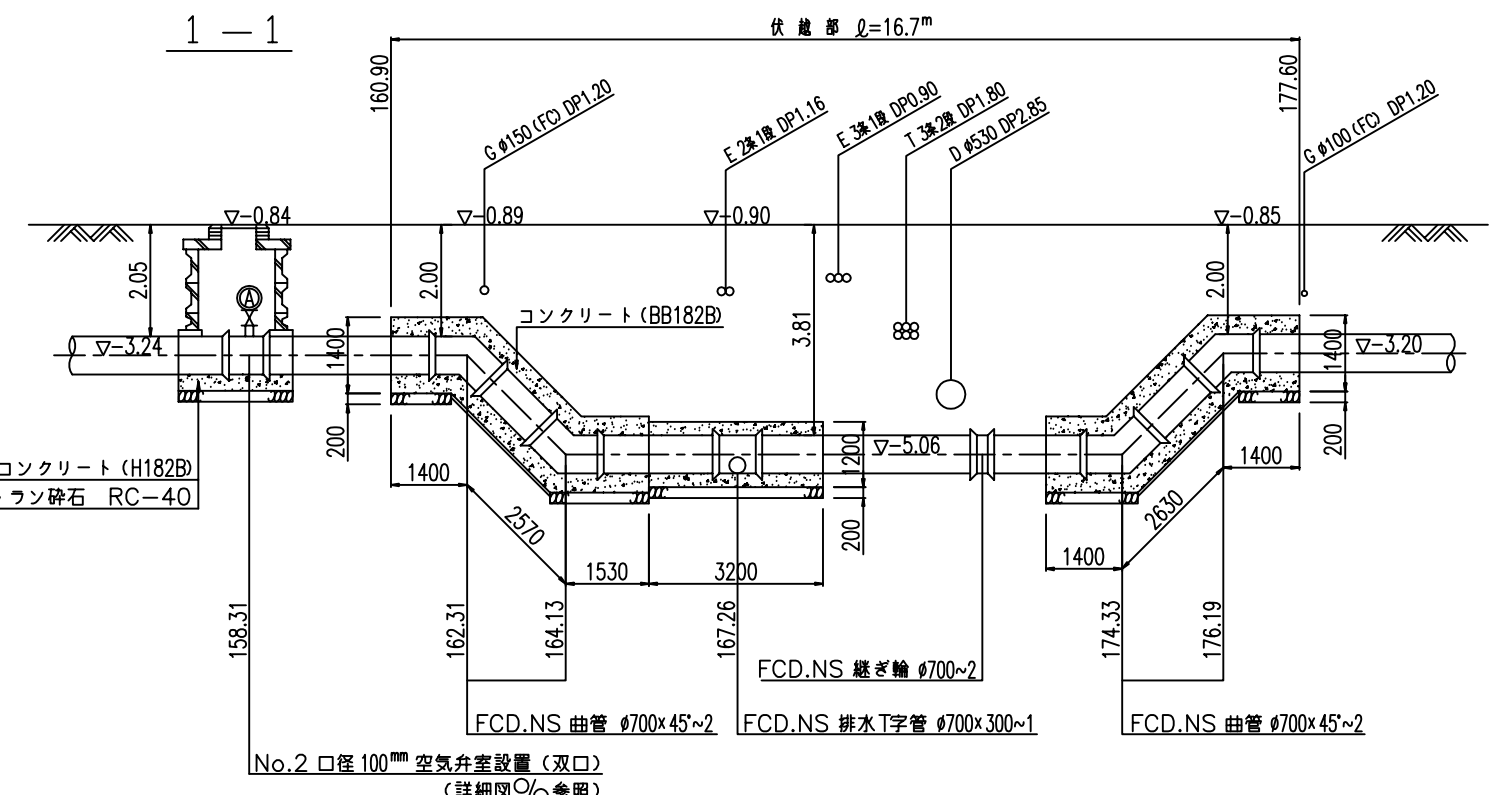
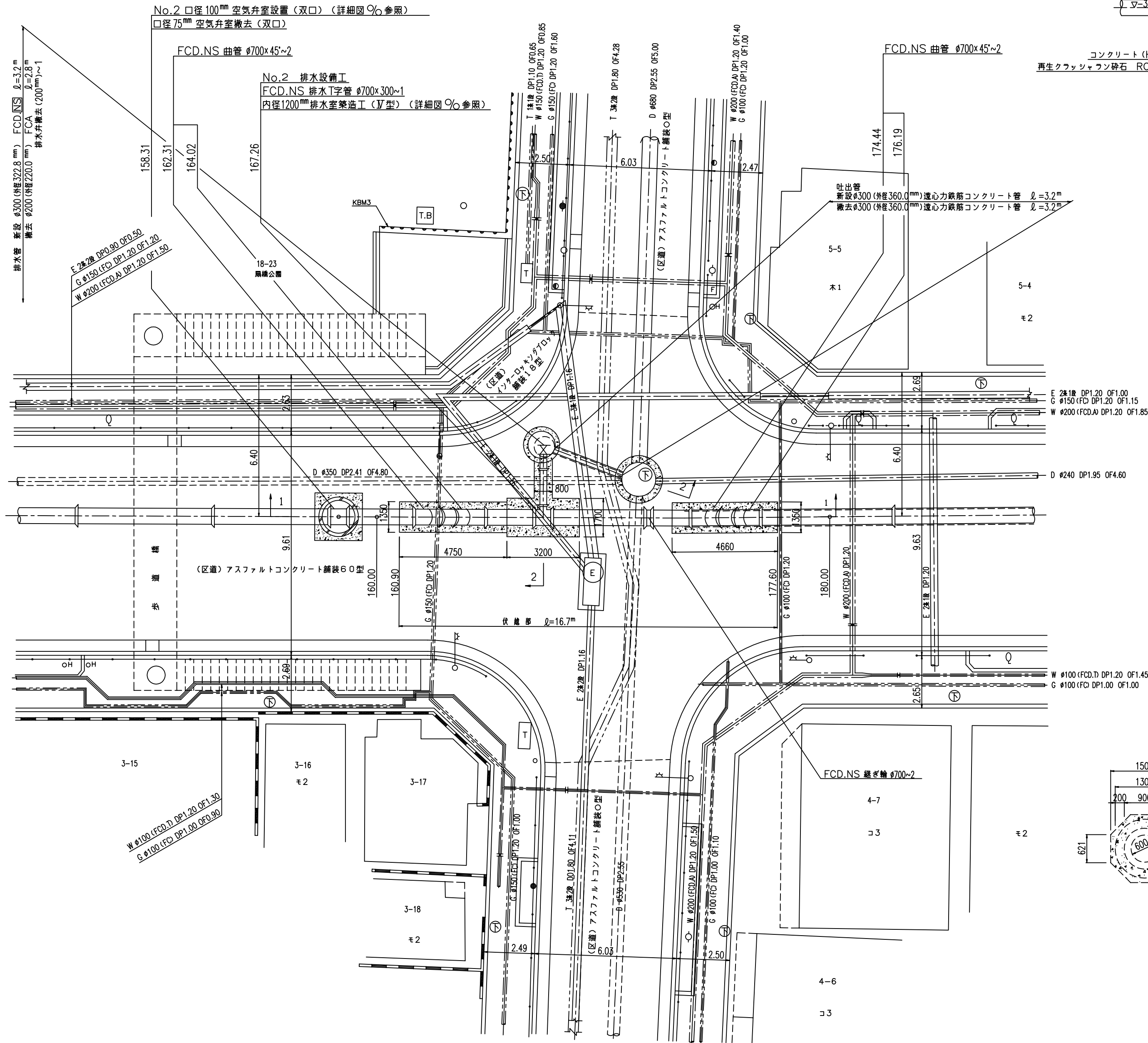


注) 給水栓取替の図面を作成した場合に、この欄を設ける。

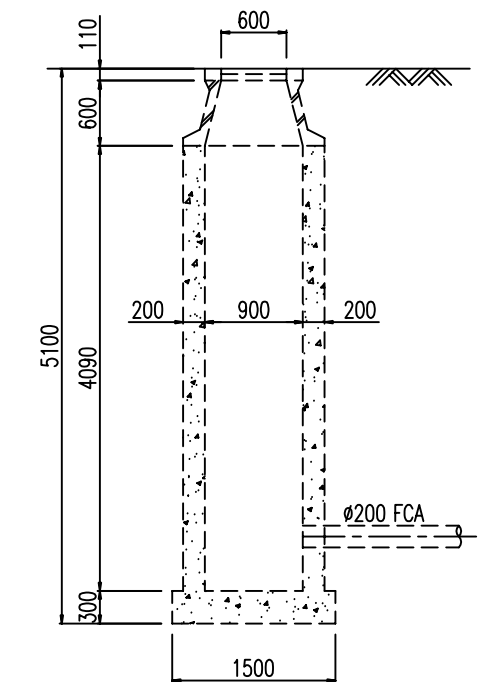
工事件名	区 丁目地先から 区 丁目地先間配水本管(700mm)布設替工事
図名	推進工詳細図(2)
工事場所	区 丁目 番地先から 区 丁目 番地先間
種別	完成図
工事番号	工事 第 号
縮尺	着手日 年 月 日 図 完成日 年 月 日 番
所長	主任係長 係長 係長 係長 係長 係長 係長
東京都水道局 所 課	
工事監督員	配水管 / 給水管

伏越部詳細図 縮尺=1:100

○ ○ 区
○ ○ ○ 丁目



既設内径900mm排水室撤去詳細図 縮尺=1:50



数量標準単位

表示の種別	単位
工事延長 (平面図)	m
道路巾員	m
占用物件占用位置	m
掘削路面復旧断面	m ²
伏越添築詳細その他	m ²
管径	mm

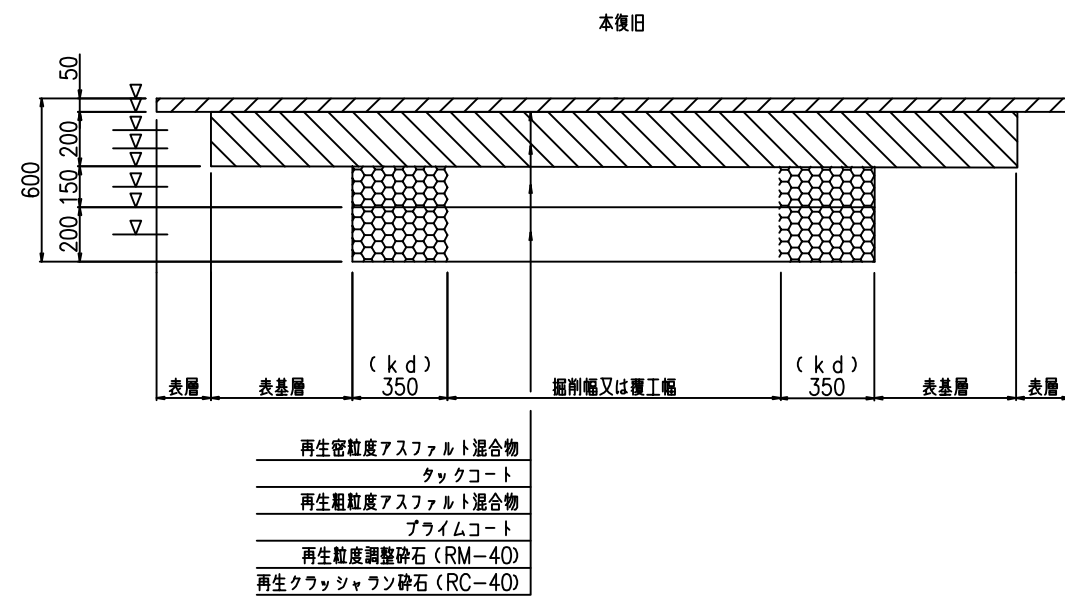
東京都 区 丁目 番号
受注者 建設 会社
代表取締役 印
現場代理人 印
配水管工 (講習年度 平成 年度, 証書番号 号)
提出日 平成 年 月 日

工事件名	区 丁目地先から 区 丁目 地先間配水本管 (700mm) 布設工	
図名	伏越部詳細図	
工事場所	区 丁目 番地先から 区 丁目 番地先間	
種別	完成図	
工事番号	工事 第 号	
縮尺	着手日 年 月 日 図 期 完成日 年 月 日 番	/
所長	課長	主任係長
係長	係長	係長
係員	係員	係員
係員	東京都市水道局 所 課	
工事監督員	配水管	給水管

注) 給水栓取替の図面を作成した場合に、この欄を設ける。

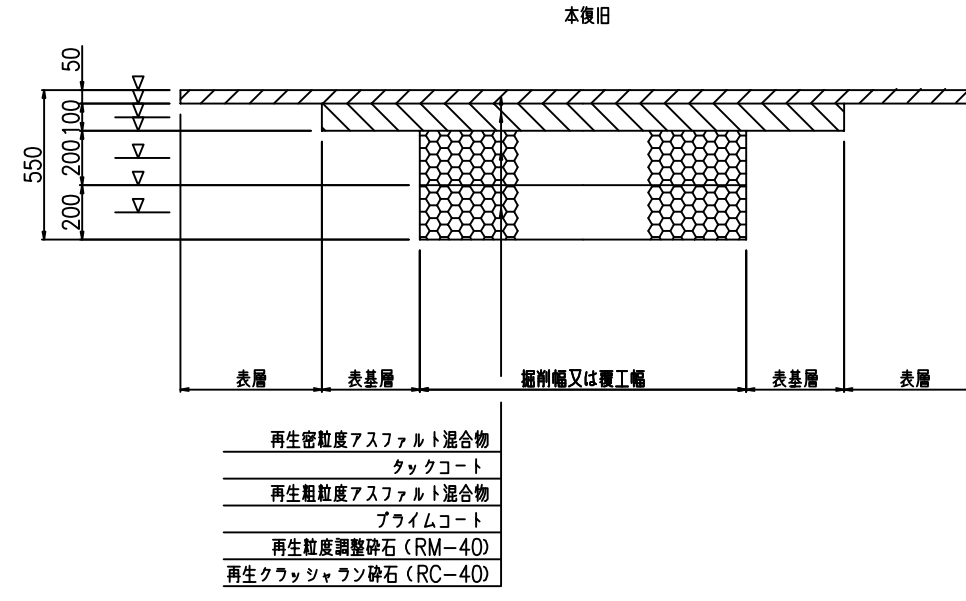
道路復旧断面図 縮尺=1:20

区道 アスファルトコンクリート舗装（アスコン基層）60型
(自費復旧)



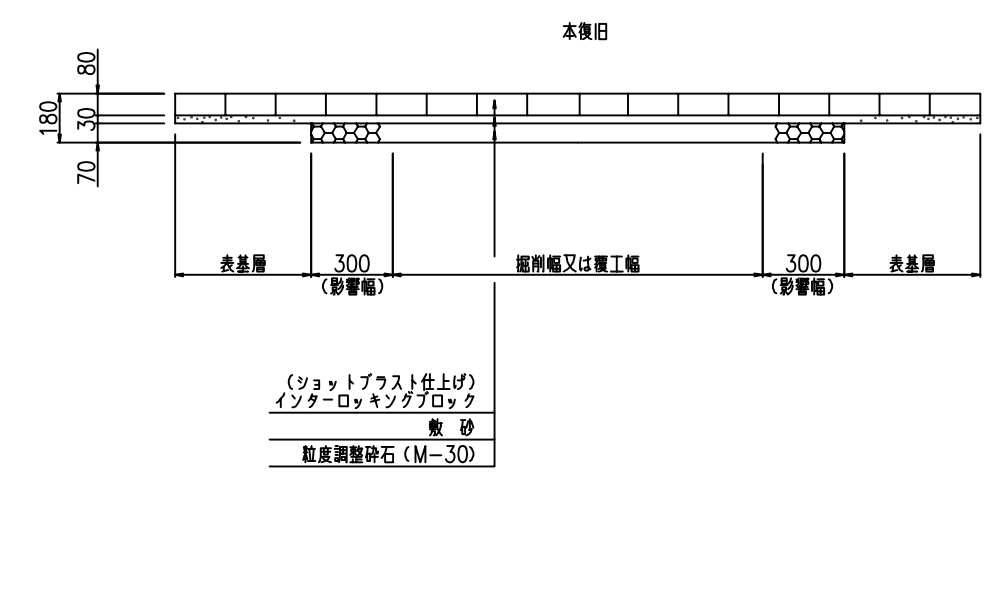
追加距離	延長(m)	備考
-1.40-198.40	199.80	

区道 アスファルトコンクリート舗装（アスコン基層）55型
(自費復旧)



追加距離	延長(m)	備考
11.70m		No.1埋設工事

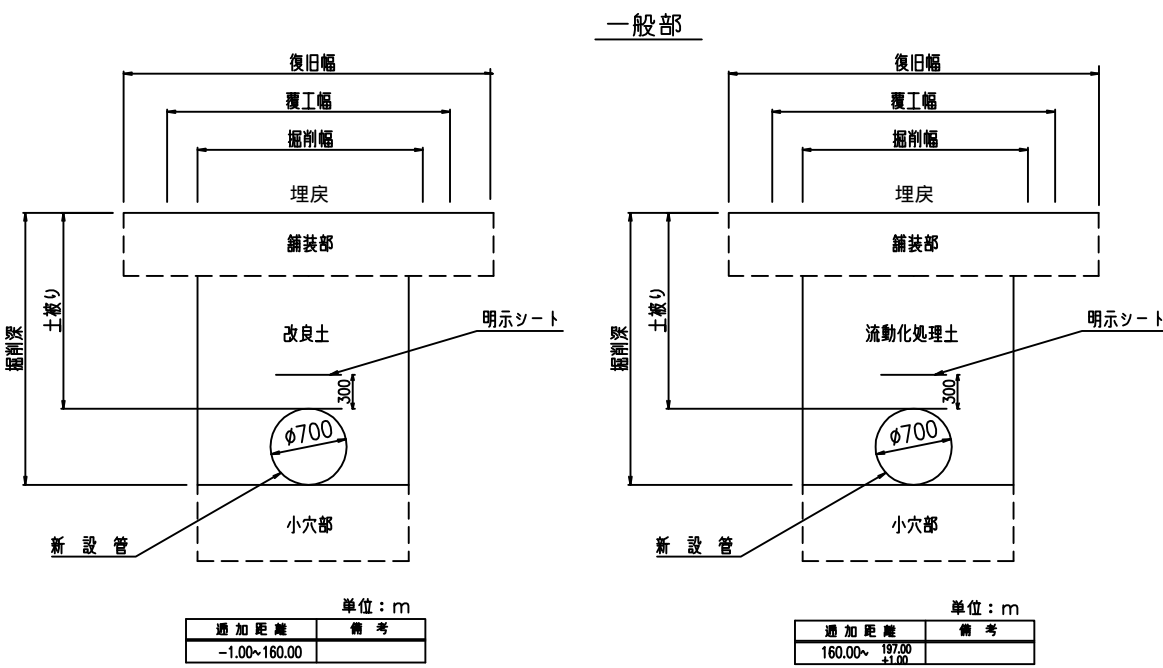
区道・歩道 インターロッキングブロック舗装18型
(自費復旧)



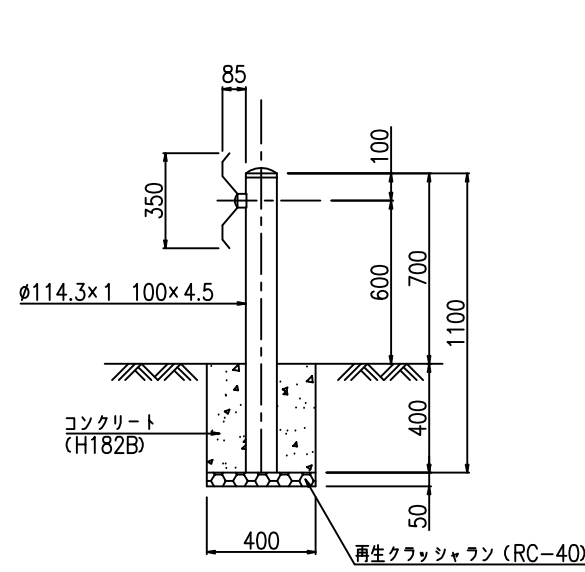
追加距離	延長(m)	備考
165.50m		

掘削標準断面図 縮尺=1:50

配水本管

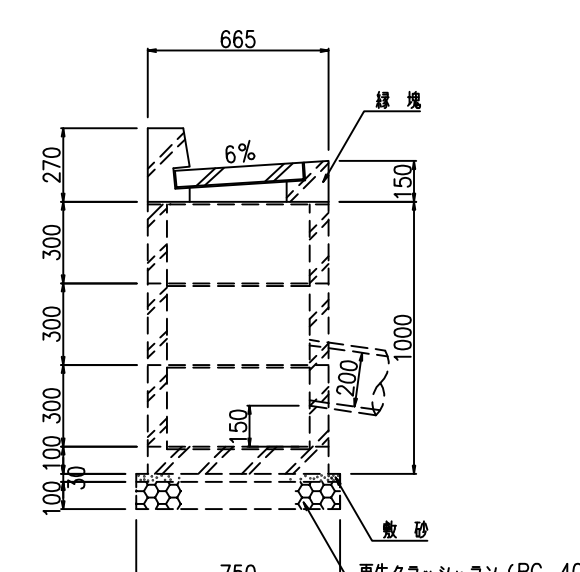


ガードレールCP(コンクリート根固め)撤去・復旧工 縮尺=1:20



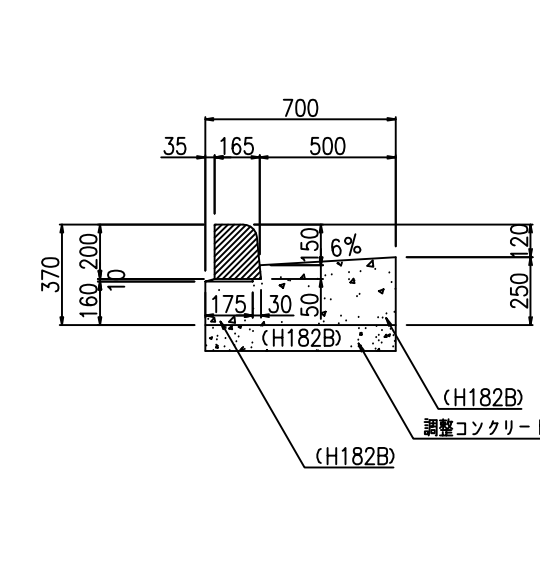
追加距離	箇所	備考
165.60m	1箇所 L=2.00m	No.2排水設備工

街きよ用水果ます緑塊(155型)撤去・復旧工 縮尺=1:20



追加距離	箇所	備考
19.00m	1	
35.00m	1	
44.00m	1	
#	進捗	

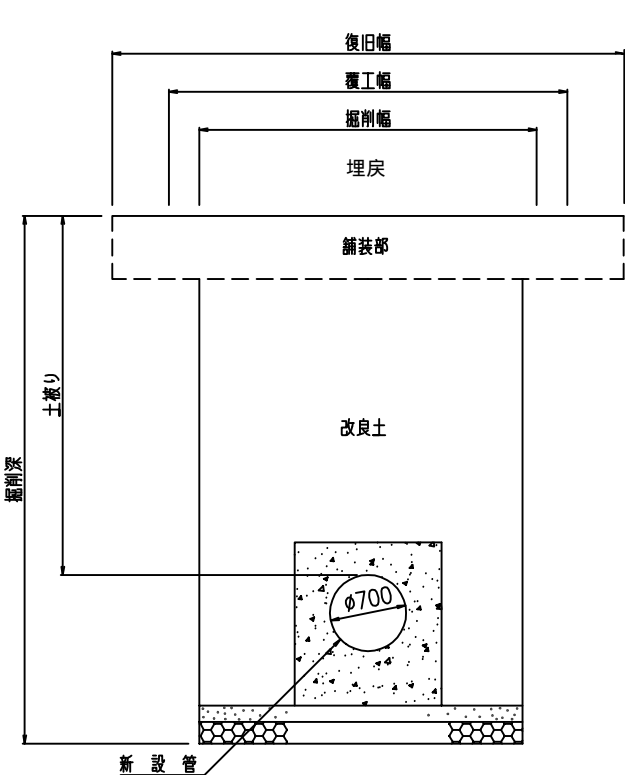
街きよ155型撤去・復旧工 縮尺=1:20



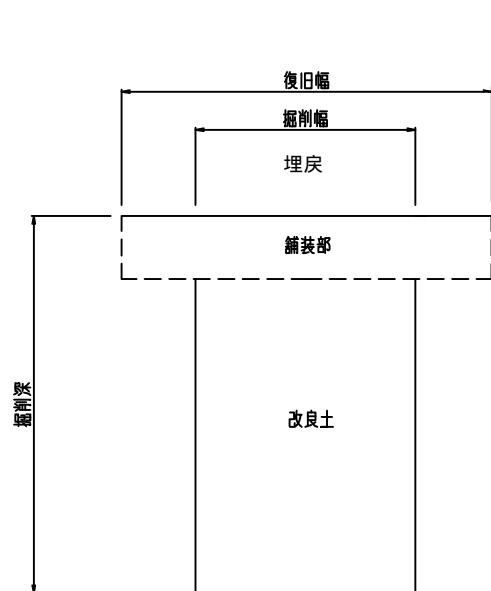
追加距離	延長(m)	備考
-1.30-1.70	9.00	
17.00-38.50	20.30	街きよ緑塊
41.60-46.20	4.00	街きよ緑塊
#	33.30	

数量標準単位	
表示の種類	単位
工事延長(平面図)	m
道路巾員	m
占用物付占用位置	m
掘削路面復旧断面	m ²
伏越添架詳細その他	m ²
管	径 m m

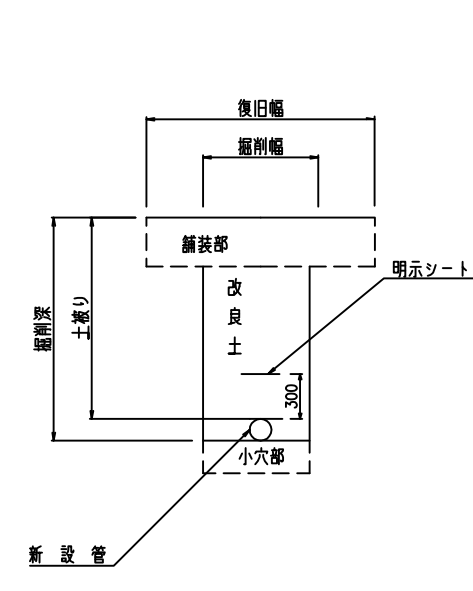
押込、到達口



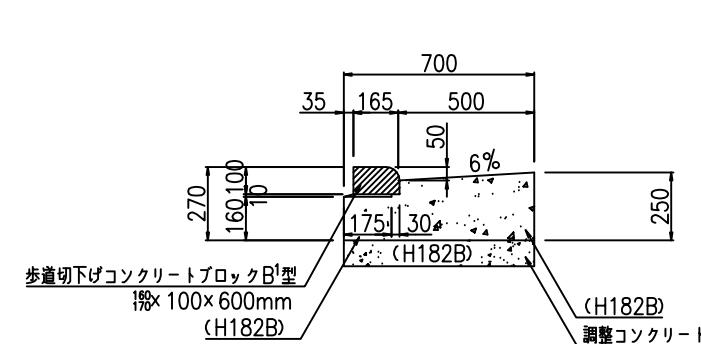
撤去部



配水小管

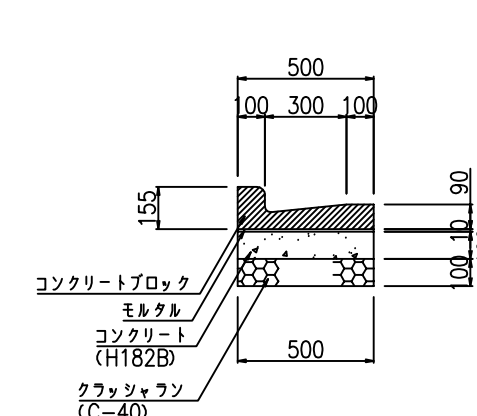


街きよ155型(切下げ部)撤去・復旧工 縮尺=1:20



追加距離	延長(m)	備考
38.50-41.60	3.10	
105.00m	1.80	配水本管撤去工
116.00m	1.80	配水本管撤去工
165.60m	3.00	No.2排水設備工
#	9.70	

L型側溝撤去・復旧工 縮尺=1:20



追加距離	延長(m)	備考
14.50m	3.60	小管布設工事
105.00m	3.60	配水本管撤去工
116.00m	6.00	配水本管撤去工
#	13.20	

注) 給水栓取替の図面を作成した場合に、この欄を設ける。

受注者 建設会社
代表取締役 印
現場代理人 印
配水工 (講習年度 平成 年度, 証書番号 号)
提出日 平成 年 月 日

工事件名	区 丁目地先から 区 丁目地先間配水本管(700mm)布設工事
図名	掘削標準断面図 道路復旧断面図 附帯設備工
工事場所	区 丁目 番地先から 区 丁目 番地先間
種別	完成図
工事番号	工事 第 号
縮尺	着手日 年 月 日 図 / 完成日 年 月 日 番
所長	係長 係長 係長 係長 係長 係長 係長 係長 係長 係長
東京都水道局 所 課	
工事監督員	配水管 / 給水管